

# TOTO

## Bàn cầu treo tường


Vui lòng lắp đặt sản phẩm theo hướng dẫn để sản phẩm có thể vận hành đúng chức năng.

Sau khi lắp đặt, hướng dẫn khách hàng đầy đủ về cách sử dụng.


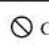


Đối với sản phẩm được lắp đặt ở Australia, việc lắp đặt tuân theo các tiêu chuẩn AS / NZS 3500 / hoặc quy định địa phương.




### Chú ý và cảnh báo (Luôn lưu ý đến những cảnh báo này)

Trước khi lắp đặt, vui lòng đọc kỹ "Chú ý và cảnh báo" để đảm bảo sản phẩm được lắp đặt đúng cách. Hướng dẫn này bao gồm nhiều chỉ dẫn khác nhau nhằm hướng dẫn lắp đặt sản phẩm an toàn, tránh gây tổn thương cho khách hàng hoặc người xung quanh, tránh gây tổn thất tài sản. Nên yêu cầu người có chuyên môn lắp đặt sản phẩm. Các chỉ dẫn và ý nghĩa của chỉ dẫn như sau:

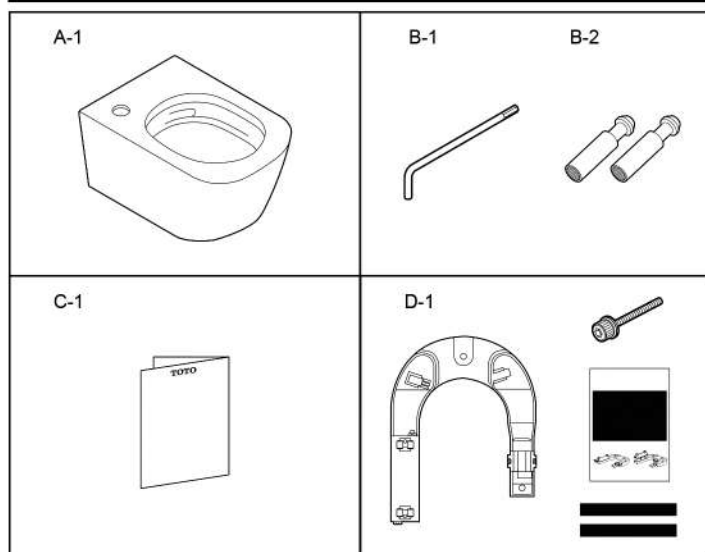
Ký hiệu	Ý nghĩa
 <b>CẢNH BÁO</b>	Vận hành sai có thể dẫn đến chấn thương hoặc hư hỏng tài sản.

Các ký hiệu sau đây được sử dụng để phân loại và giải thích các hướng dẫn phải tuân theo.

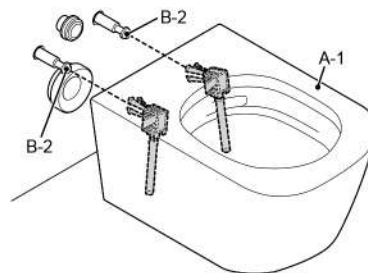
	 Cấm thực hiện		 Phải thực hiện
----------------------------------------------------------------------------------	-------------------------------------------------------------------------------------------------	-----------------------------------------------------------------------------------	--------------------------------------------------------------------------------------------------

 <b>CẢNH BÁO</b>	
 <b>CẤM</b>	<p><b>Không dùng lực mạnh hoặc tác động mạnh vào bàn cầu.</b> Tránh gây hư hỏng bàn cầu, dẫn đến chấn thương, rò rỉ nước và thiệt hại tài sản khác.</p> <p><b>Không gấp hoặc chèn ống cấp nước hoặc dây điện.</b> Nếu không, có thể gây hỏa hoạn, sốc điện, nóng hoặc đoản mạch, rò rỉ nước.</p>
 <b>YÊU CẦU</b>	<p><b>Đảm bảo sử dụng những linh kiện đi kèm hoặc những linh kiện chuyên dụng để lắp đặt sản phẩm.</b> Tránh trường hợp sản phẩm vận hành sai quy cách.</p> <p><b>Lắp đặt sản phẩm theo hướng dẫn lắp đặt này.</b> Nếu không, có thể gây hư hỏng sản phẩm do bị rò rỉ nước.</p>

### Linh kiện đi kèm

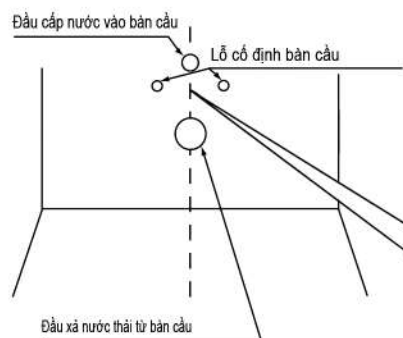


### Tên linh kiện

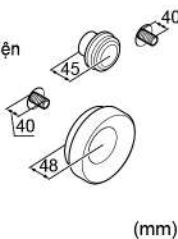


\* Sản phẩm thực tế có thể có hình dạng hơi khác so với sản phẩm được hiển thị trong hình vẽ tùy thuộc vào dòng sản phẩm. /

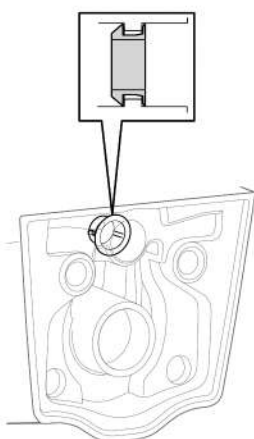
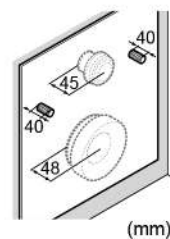
### Trước khi lắp đặt

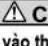



Đối với bề mặt tường hoàn thiện



Khi sử dụng tấm cách âm



 <b>CHÚ Ý</b>	
 <b>Yêu cầu</b>	<b>Đảm bảo đã lắp ráp linh kiện ở hình bên trái vào thân bàn cầu.</b> Nếu lắp đặt thân bàn cầu mà không có linh kiện này, nước có thể phun ra từ thân bàn cầu.

## Quy trình lắp đặt



Tham khảo hướng dẫn lắp đặt này.



Tham khảo hướng dẫn lắp đặt đi kèm với thiết bị WASHLET.

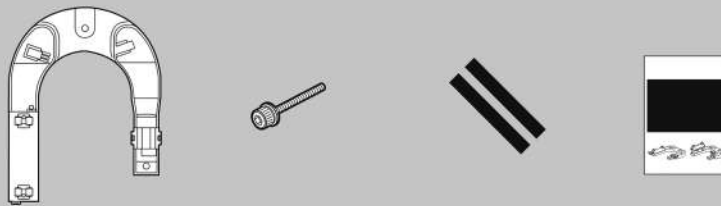
Khóa van nước (khi lắp đặt WASHLET vào kết nước âm tường TOTO) / Đường ống cấp nước (khi lắp đặt WASHLET vào kết nước âm tường không phải của TOTO) / Dây nguồn.



Lắp đặt bàn cầu



Lắp đặt WASHLET

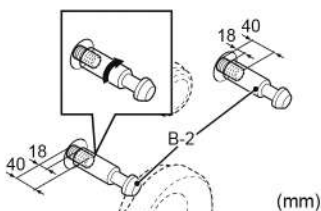


Các phụ kiện đi kèm được sử dụng trong quá trình lắp đặt WASHLET.

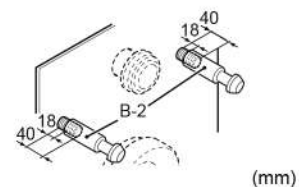
## Phương pháp lắp đặt

1

Với bề mặt tường hoàn thiện

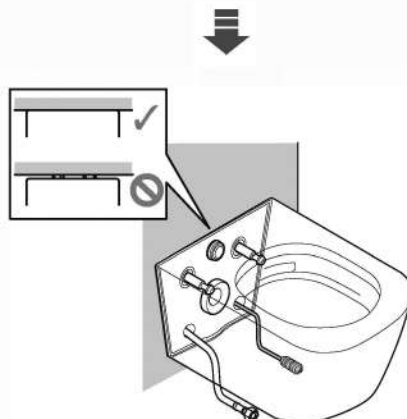
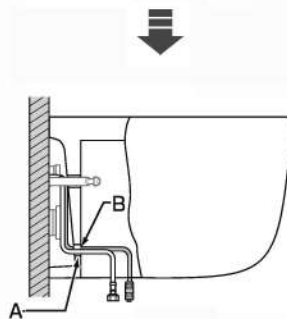
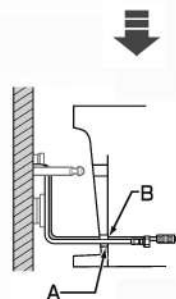
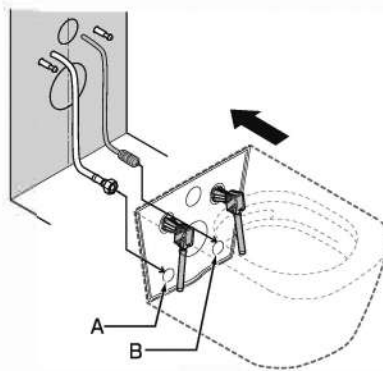


Khi sử dụng tấm cách âm



## Trường hợp lắp đặt bồn cầu TOTO vào kết nước âm tường không phải của TOTO

**Chú ý** Chắc chắn rằng vòi cấp nước và dây điện nằm ở vị trí phía sau bồn cầu.



### ⚠ CHÚ Ý

**!**  
Yêu cầu

**Cố định bồn cầu một cách chắc chắn với đường cấp nước và đường thải của nhà vệ sinh.**  
Lắp đặt không chắc chắn có thể gây ra mùi hôi hoặc rò rỉ nước.

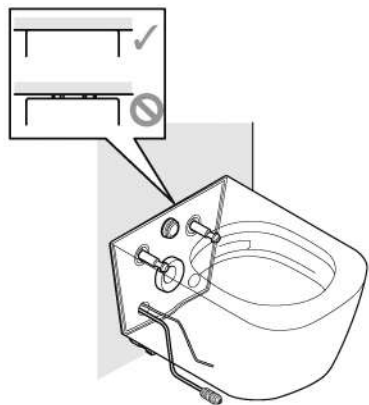
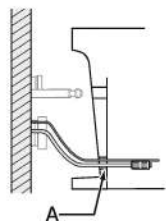
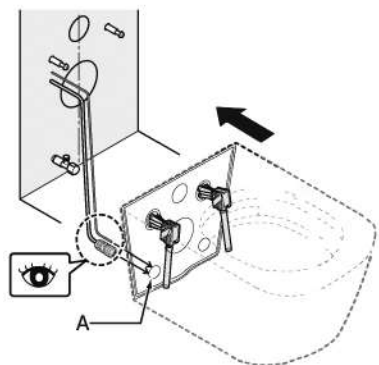
## Trường hợp lắp đặt bồn cầu TOTO vào kết nước âm tường TOTO



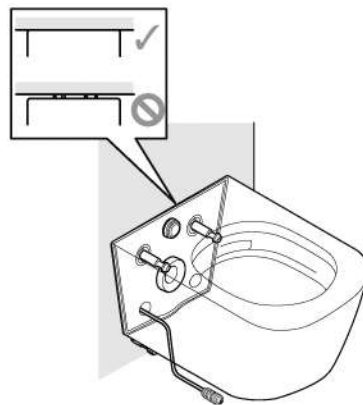
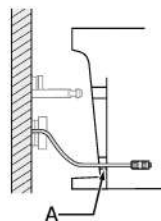
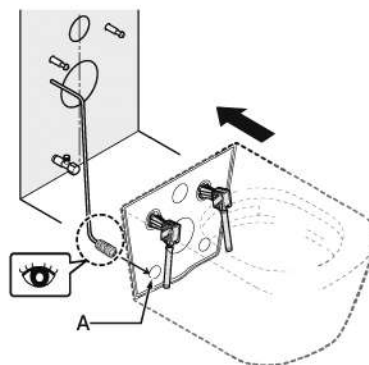
**Không để bồn cầu chạm vào van cấp.**

Khi lắp đặt các phụ kiện của bồn cầu, chú ý các phụ kiện của bồn cầu có thể chạm vào van cấp gây hư hỏng.

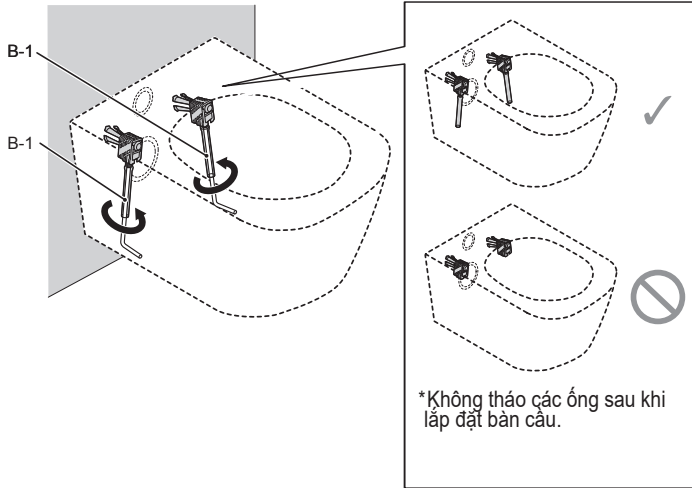
Bồn cầu có chức năng xả bằng điều khiển từ xa



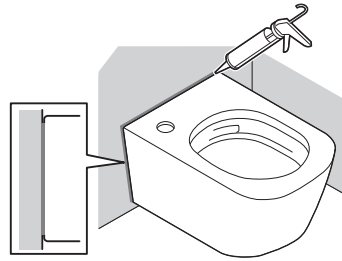
Bồn cầu không có chức năng xả bằng điều khiển từ xa



3



5

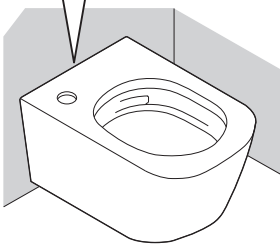
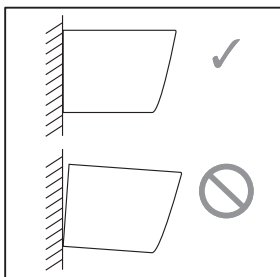


6



Sau khi lắp đặt, hãy để lại lục giác (B-1) cho khách hàng. /

4



⚠ CHÚ Ý	
❗ Yêu cầu	Xác nhận đã cố định chắc chắn bồn cầu vào tường, đảm bảo an toàn cho quá trình sử dụng. Tránh trường hợp bồn cầu bị rơi hoặc hư hỏng.

Sau khi tiến hành chạy thử. Xác nhận rằng không có kết nối bị rò rỉ nước. Không lắp đặt sản phẩm đúng hướng dẫn có thể gây rò rỉ nước dẫn đến thiệt hại tài sản do sản bị ngập nước, ví dụ như đồ gia dụng.

- Sau khi sử dụng thử (xả) bồn cầu, hãy kiểm tra bên trong bồn cầu xem có vật lạ như mảnh ống bị cắt không, v.v ... Các vật gây ra rỉ sét có thể dính vào bề mặt sản phẩm.

- Đảm bảo rằng không có vết trầy xước hoặc hư hỏng khác trên bề mặt sứ. Nếu các vật bằng kim loại (dây đeo, khóa thắt lưng, v.v.) tiếp xúc mạnh hoặc chà xát nhiều lần bề mặt sứ có thể gây xước để lại một vết đen hoặc bạc.

Nếu bồn cầu bị xước một vết như vậy, hãy loại bỏ nó bằng cách chà nhẹ bề mặt bằng chất tẩy.

- Sau khi lắp đặt, các vết bụi bẩn khó nhìn thấy được (dầu hoặc keo kết dính cho đường ống) có thể vẫn còn trong bồn cầu. Hãy chắc chắn lau sạch chúng bằng cách sử dụng chất tẩy rửa trung tính, không mài mòn cho nhà vệ sinh. Nếu không, bề mặt bồn cầu có thể không được sạch.