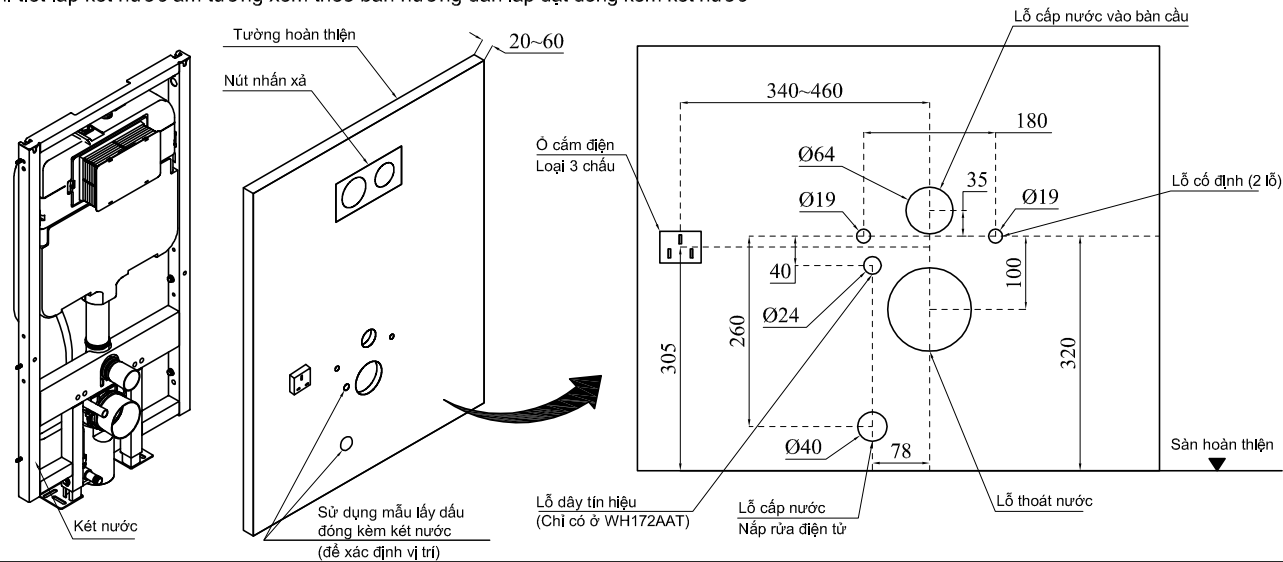
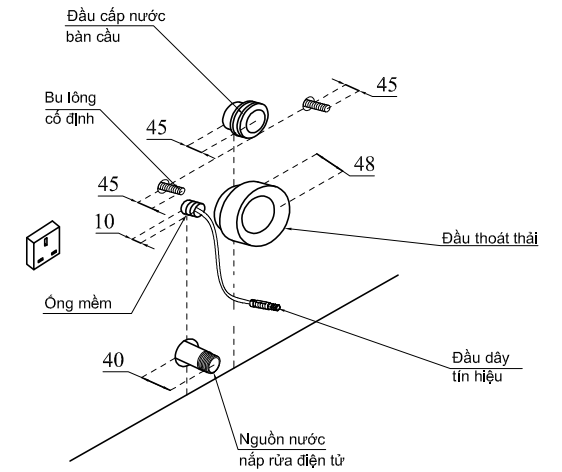


1. Lắp kết nước và đảm bảo hoàn thiện mặt tường, mặt sàn  
Chỉ tiết lắp kết nước âm tường xem theo bản hướng dẫn lắp đặt kèm kết nước

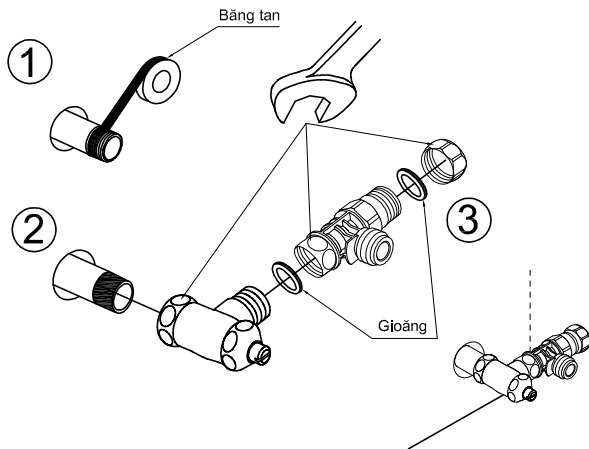


2. Kiểm tra các kích thước lắp đặt



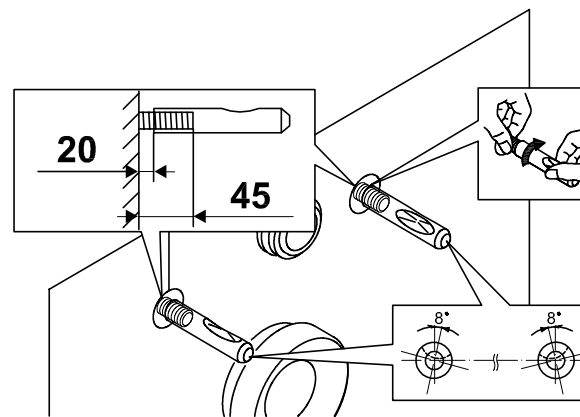
3. Lắp van dừng, đầu chữ T.

Lưu ý: phải đảm bảo quần băng tan trước khi lắp van dừng, nếu không có thể bị rò nước.

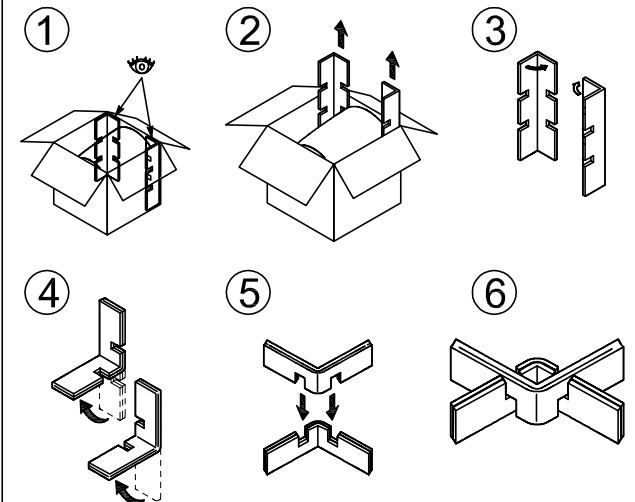


Lưu ý: phải làm sạch đường ống cấp nước trước khi lắp van dừng

4. Lắp ốc cố định vào bu lông trên tường theo hướng nghiêng khoảng 8 độ.

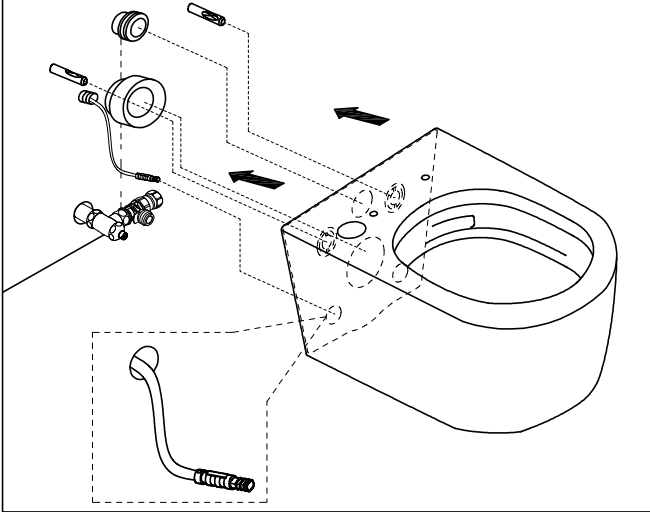


5. Sử dụng tấm lót trong hộp bàn cầu ghép thành tấm lót kê bàn cầu trước khi tiến hành bước tiếp theo cho đến khi hoàn thiện.



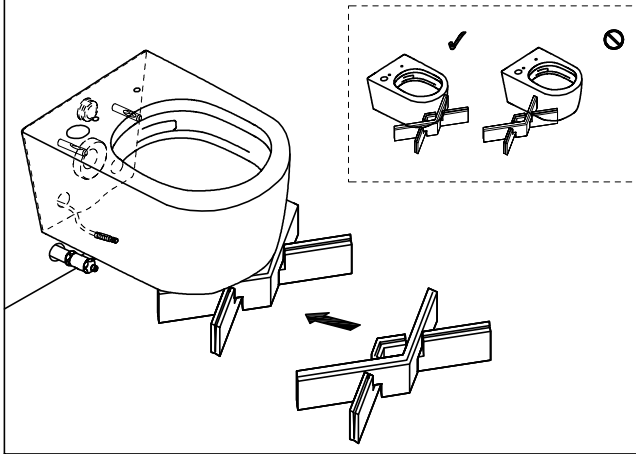
#### 6. Lắp ống nối với bàn cầu.

Đưa bàn cầu vào vị trí lắp đặt. Luồn dây tín hiệu vào cùng lỗ phía dưới bên trái của bàn cầu.

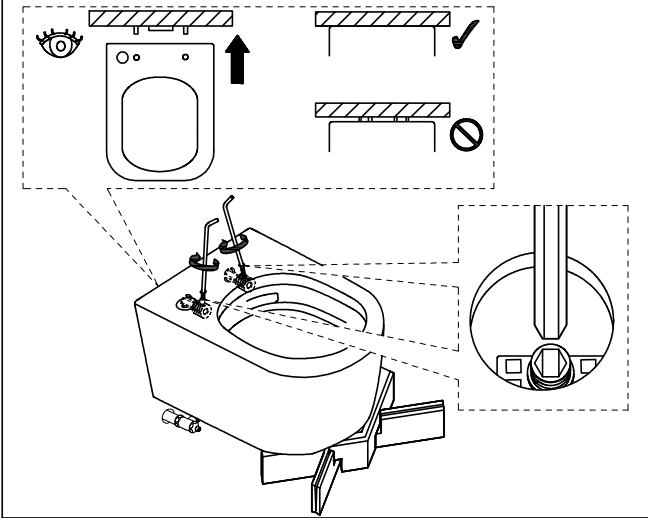


#### 7. Cần thận đưa bàn cầu và điều chỉnh sao cho chốt cố định thẳng với lỗ cố định, rồi từ từ đẩy kích mặt tường. Sau đó dùng tấm lót kê tại bước 5, đỡ mặt dưới bàn cầu.

Lưu ý: Đầu cấp, đầu thoát thải phải khớp với lỗ cấp, lỗ thải trên bàn cầu. Nếu không có thể bị rò nước.

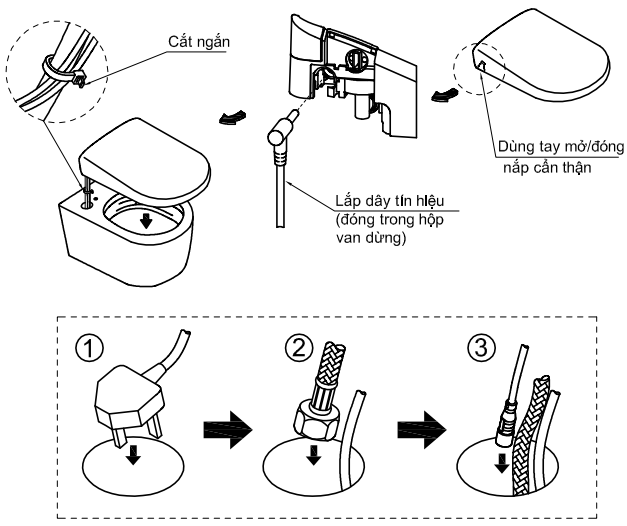


#### 8. Dùng mắt kiểm tra đảm bảo bàn cầu áp sát tường. Sử dụng lục giác vặn chặt vít cố định bàn cầu. Sau đó bỏ tấm lót kê, tiến hành các bước tiếp theo.

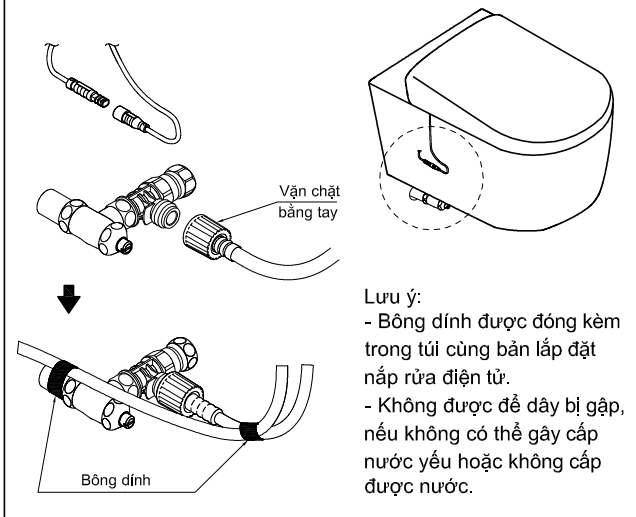


#### 9. Lắp dây tín hiệu (chỉ khi dùng két nước WH172AAT).

Sử dụng dây thít cố định trước khi luồn vào lỗ bàn cầu.



#### 10. Lắp nắp rửa điện tử theo bản hướng dẫn đóng kèm nắp. Nối nguồn nước, dây tín hiệu của nắp rửa với đầu chờ. Dùng bông dính cố định dây ở phía dưới cho gọn.



#### 11. Chít si li côn kín bề mặt áp tường và cắm nguồn điện.

